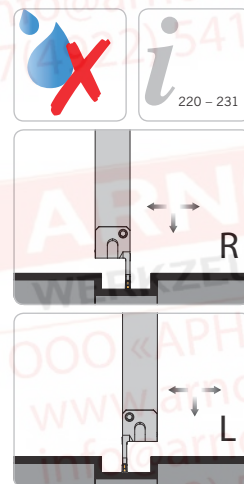
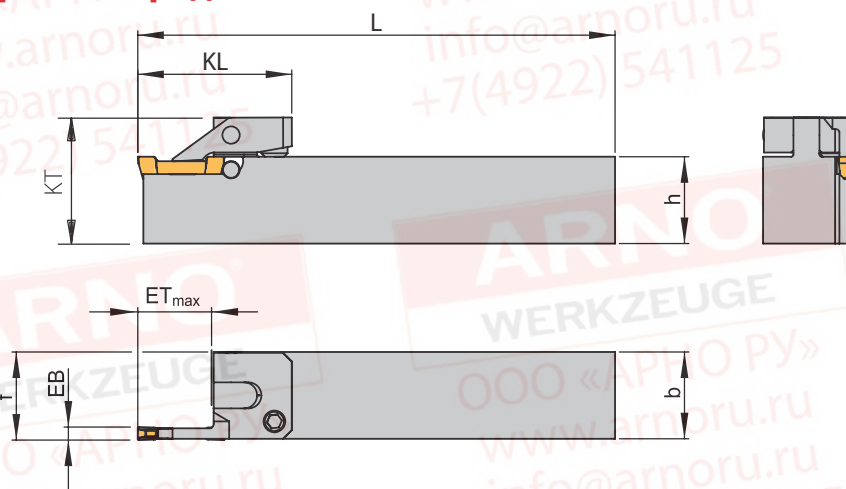


Для обработки радиальных канавок



Показано правостороннее исполнение

3

Державки

Артикул	EB	ET _{max}	KL	KT	h	b	L	f	PG 12	Применяемая сменная пластина
SAN01-0317-1616L/R	3	17	35,5	25	16	16	100	16.3	●	320....
SAN01-0317-2020L/R	3	17	35,5	29	20	20	110	20.3	●	320....
SAN01-0317-2525L/R	3	17	35,5	34	25	25	125	25.3	●	320....
SAN01-0419-1616L/R	4	19	37,6	25	16	16	100	16.3	●	422....
SAN01-0419-2020L/R	4	19	37,6	29	20	20	110	20.3	●	422....
SAN01-0419-2525L/R	4	19	37,6	34	25	25	125	25.3	●	422....
SAN01-0522-2020L/R	5	22	40,6	29	20	20	110	20.3	●	525....
SAN01-0522-2525L/R	5	22	40,6	34	25	25	125	25.3	●	525....
SAN01-0627-2020L/R	6	27	45,7	29	20	20	110	20.3	●	630....
SAN01-0627-2525L/R	6	27	45,7	34	25	25	125	25.3	●	630....